

EF Baureihen

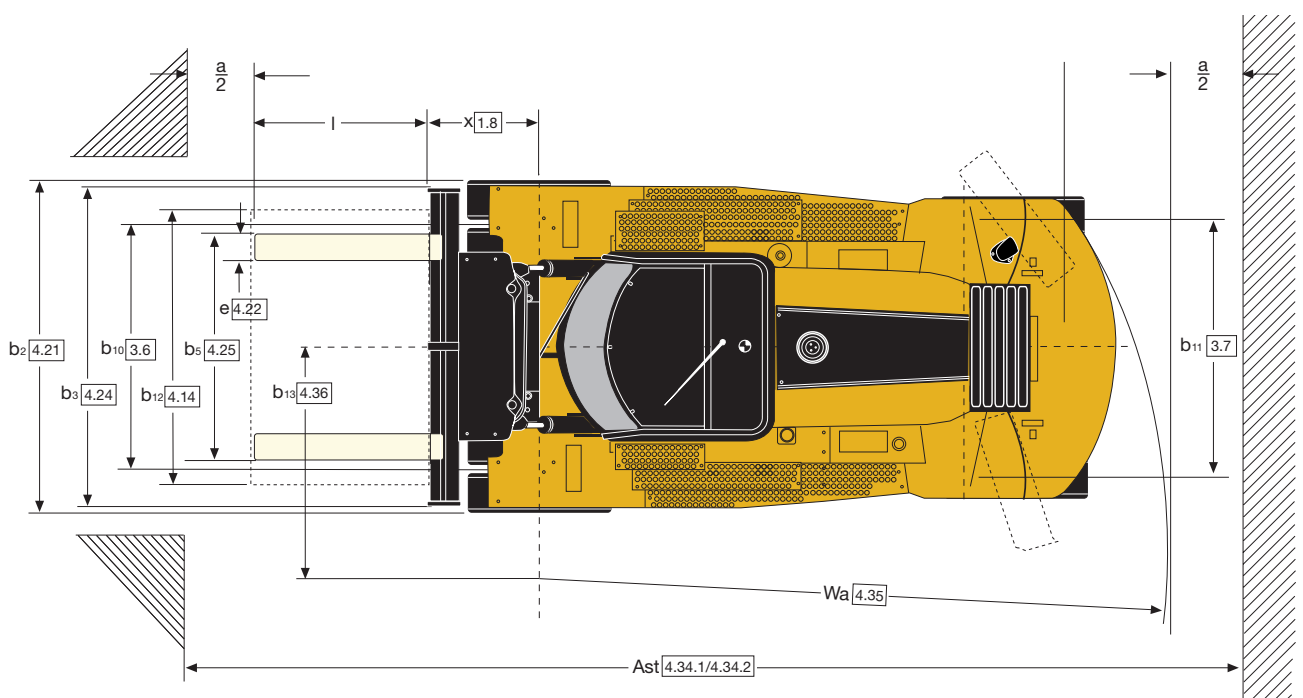
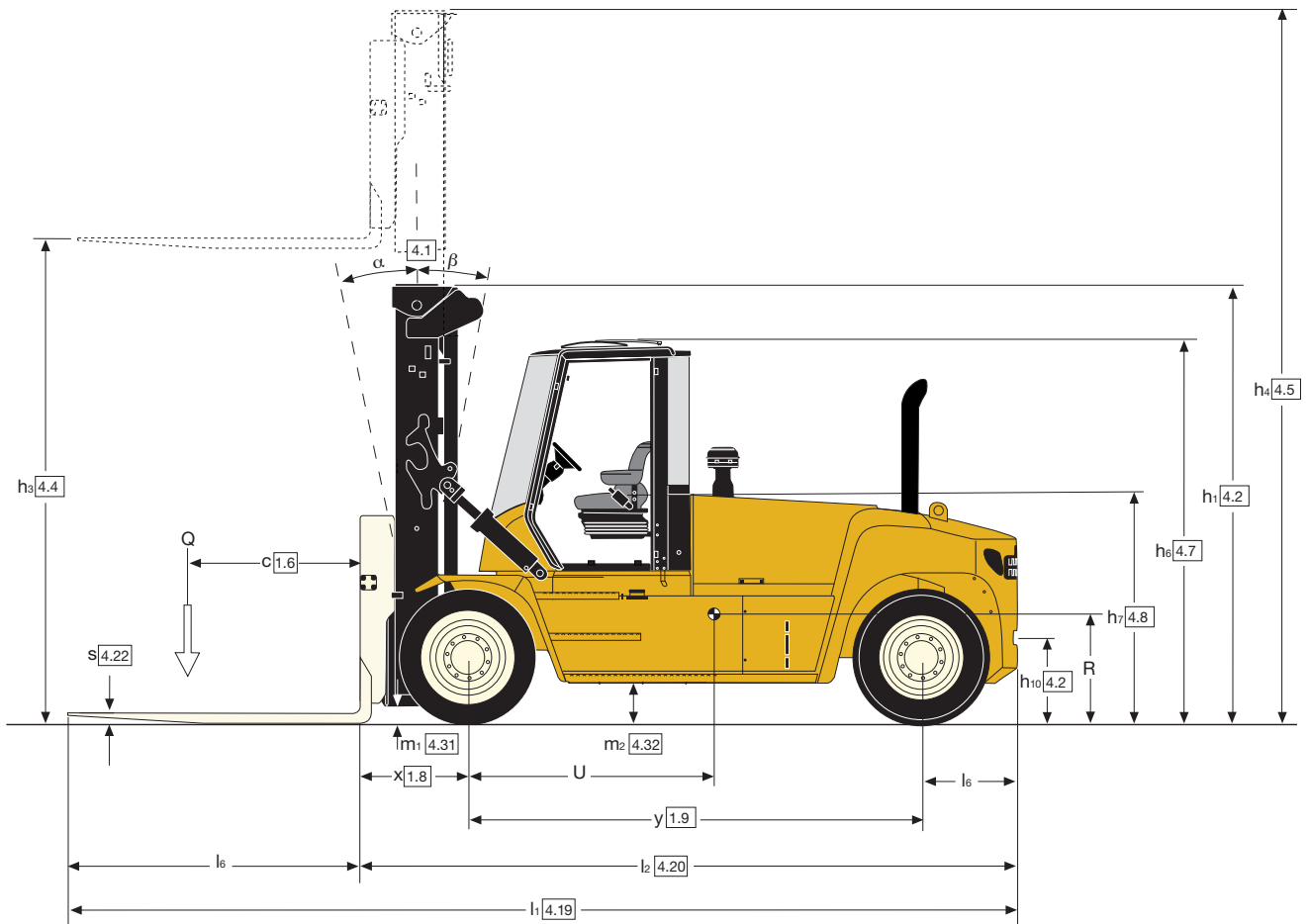
16.000 kg

Diesel-Gabelstapler



- Auch als Version mit 16t Tragkraft bei 1.200 mm Lastschwerpunkt verfügbar
- Lastabhängige Hydrauliksteuerung mit hocheffizienter variabler Axialkolbenpumpe
- Nenntragfähigkeit mit Seitenschubgabelträger – volle Tragfähigkeit bis 6.2 m Hubhöhe
- Automatikgetriebe, serienmäßig mit Schutzsperrschaltung beim Vorwärts-/Rückwärtsschalten sowie Motorschutzsystem
- Hohe Hubgeschwindigkeiten mit einem Durchschnittswert von bis zu 0,40 m/s
- Hervorragende Ergonomie.

Staplerabmessungen



16T Hubgerüst - Hubgerüstdaten und Tragfähigkeiten (kg)

Hubhöhe Gabel oberkante h3+s (mm)	Insgesamt abgesenkte Höhe h1 (mm)	Freihub h2 (mm)	Höhe Hubgerüst ausgefahren h4 (mm)	GDP160EF	
				Nennkapazität kg bei 1200 mm Lastschwerpunkt	
				DFSSFP ⁽¹⁾ Gabelträger (kg)	
3884	3680	0	5622	16500	
4494	3985	0	6232	16500	
5306	4391	0	7044	16500	
6119	4798	0	7858	15700	

Hubgerüst : Zweifach 4494 mm

Gabeln : 2440 x 100 mm integrierte Gabeln

⁽¹⁾ DFSSFP =

Doppelfunktionsgabelträger mit Seitenschub und Gabelzinkenverstellung.

Alle Werte sind Nennwerte und unterliegen einer gewissen Toleranz. Weitere Informationen erhalten Sie vom Hersteller.

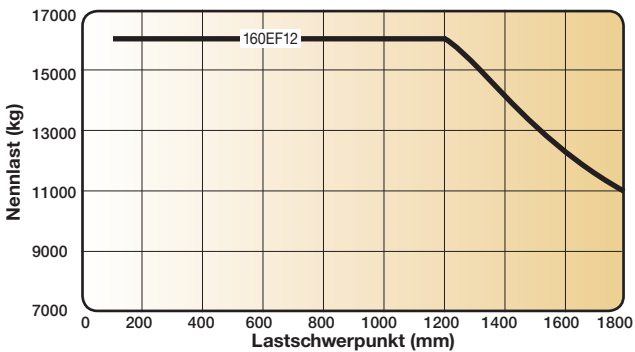
Yale Produkte können ohne vorherige Ankündigung geändert werden.

Abbildungen können Sonderausstattungen zeigen, die nicht zum Standardlieferumfang gehören. Die Werte können je nach Konfigurationsalternativen variieren.

GDP 160EF12 Doppelfunktionsgabelträger mit Seitenschub und Gabelzinkenverstellung vom Typ GDPP

Doppelfunktionsgabelträger mit 350 mm Seitenschub und Gabelzinkenverstellung			
Grundabmessungen	4.25	Gabelaußenabstand (min/max), Gabeln in innerer Zylinderstellung	b5 (mm) 555 1045
	4.25	Gabelaußenabstand (min/max), Gabeln in äußerer Zylinderstellung	b5 (mm) 1875 2445
	4.30	Schub seitlich von Mitte Fahrzeug	b8/b5 (mm) +/-98 2250
	4.30	Schub seitlich von Mitte Fahrzeug, Gabeln in innerer Zylinderstellung	b8/b5 (mm) +/-350 1745
	4.30	Schub seitlich von Mitte Fahrzeug, Gabeln in äußerer Zylinderstellung	b8/b5 (mm) +/-350 1175
	Doppelfunktionsgabelträger mit 468 mm Seitenschub und Gabelzinkenverstellung		
4.25	Gabelaußenabstand (min/max)	b5 (mm) 575 2445	
4.25	Schub seitlich von Mitte Fahrzeug	b8/b5 (mm) +/-98 2250	
4.25	Schub seitlich von Mitte Fahrzeug	b8/b5 (mm) +/-468 1510	

Nennlast



Hubgerüstreichweite



VDI 2198 - Technische Daten

Kennzeichen	1.1	Hersteller (Kurzbezeichnung)	Yale	
	1.2	Typzeichen des Herstellers	GDP 160EF12	
	1.3	Antrieb: Elektro, Diesel, Benzin, Treibgas, Netzelektro	Diesel	
	1.4	Bedienung: Hand, Geh, Stand, Sitz, Kommissionierer	Sitz	
	1.5	Nenntragfähigkeit/Last	Q (kg)	16000
	1.6	Lastschwerpunktabstand	c (mm)	1200
	1.8	Lastabstand	x (mm)	973
	1.9	Radstand	y (mm)	3750
	Gewichte	2.1	Eigengewicht	kg
2.2		Achslast mit Last vorn/hinten	kg	36537 / 2799
2.3		Achslast ohne Last vorn/hinten	kg	11266 / 12071
Räder/ Fahrwerk	3.1	Bereifung: P = Luft, V = Vollgummi, SE = Superelastik	P	
	3.2	Reifengröße, vorn	12.00 R20	
	3.3	Reifengröße, hinten	12.00 R20	
	3.5	Räder, Anzahl vorn/hinten (x = angetrieben)	4X / 2	
	3.6	Spurweite, vorn	b10 (mm)	2218
	3.7	Spurweite, hinten	b11 (mm)	1994
	Grundabmessungen	4.1	Neigung Hubgerüst/Gabelträger vor/zurück	(°)α / β (°)
4.2		Höhe Hubgerüst eingefahren (ohne Last)	h1 (mm)	3985
4.4		Hub (Unterseite der Gabeln)	h3 (mm)	4494
4.5		Höhe Hubgerüst ausgefahren (ohne Last)	h4 (mm)	6232
4.7		Höhe Schutzdach (offene Kabine)	h6 (mm)	3083
4.7.1		Höhe Schutzdach (geschlossene Kabine)	h6 (mm)	3110
4.7.2		Höhe Schutzdach (geschlossene Kabine mit Klimaanlage)	h6 (mm)	3110
4.7.3		Höhe Schutzdach (geschlossene Kabine mit Rundumleuchte)	h6 (mm)	3205
4.7.4		Höhe Schutzdach (geschlossene Kabine mit Arbeitsscheinwerfer)	h6 (mm)	3259
4.7.5		Höhe Schutzdach (geschlossene Kabine mit Klimaanlage und Rundumleuchte)	h6 (mm)	3235
4.8		Sitzhöhebezogen auf SIP/Standhöhe (SIP, ISO 5353)	h7 (mm)	1903
4.12		Kupplungshöhe	h10 (mm)	713
4.17		Überhanglänge	l5 (mm)	791
4.19		Gesamtlänge	l1 (mm)	7954
4.20		Länge einschließlich Gabelrücken	l2 (mm)	5514
4.21		Gesamtbreite	b2 (mm)	2542
4.22		Gabelzinkenmaße DIN ISO 2331	s/e/l (mm)	100 / 200 / 2440
4.23		Gabelträger ISO 2328, Klasse/Typ A, B	Doppelfunktionsgabelträger mit Seitenschub und Gabelzinkenverstellung	
4.24		Gabelträgerbreite	b3 (mm)	2540
4.31		Bodenfreiheit mit Last unter Hubgerüst	m1 (mm)	187
4.32	Bodenfreiheit Mitte Radstand	m2 (mm)	341	
4.33	Lastabmessungen b12 x l6	w x l (mm)	2400 / 2400	
4.33.1	Arbeitsgangbreite (a=10%)	Ast (mm)	9430	
4.33.2	Arbeitsgangbreite (a=0)	Ast (mm)	8573	
4.33.3	Arbeitsgangbreite (a=200)	Ast (mm)	8773	
4.35	Wenderadius (äußere)	Wa (mm)	5200	
4.36	Kleinster Drehpunktabstand	b13 (mm)	2026	
Leistungsdaten	5.1	Motorhersteller/Typ	Cummins QSB 6.7 Stage IIIA	Cummins QSB 6.7 Stage IV
	5.1	Fahrgeschwindigkeit mit/ohne Last *	km/h	27.0 / 28.7
	5.2	Hubgeschwindigkeit mit/ohne Last	m/s	0.34 / 0.44
	5.2.1	Hubgeschwindigkeit mit 70% Last	m/s	0.37 / -
	5.3	Senkgeschwindigkeit mit/ohne Last	m/s	0.54 / 0.45
	5.5	Zugkraft mit/ohne Last @ 1.6 km/hour	kN	97 / 100
	5.6	Zugkraft mit/ohne Last im Stillstand	kN	110 / 113
	5.7	Steigfähigkeit mit/ohne Last @ 1.6 km/hour	%	26 / 33
5.8	Steigfähigkeit mit/ohne Last im Stillstand	%	30 / 33	
V-Motor	7.1	Motorhersteller/Typ	Cummins QSB 6.7 Stage IIIA	Cummins QSB 6.7 Stage IV
	7.2	Motorleistung nach ISO 1585 nominal	kW@rpm	116 @ 2300
	7.2.1	Motorleistung nach ISO 1585 max.	kW@rpm	116 @ 2300
	7.2.2	Maximales Drehmoment	Nm@rpm	597 / 1500
	7.3	Nennrehzahl	rpm	2300
	7.4	Zylinderzahl/Hubraum	/ cm³	6 / 6700
	7.5	Kraftstoffverbrauch nach VDI-Zyklus	l/h	Telefonieren
	7.8	Generator	A	120
	7.10	Batteriespannung/Nennkapazität	V / Ah	24 / 102
	Fahrtrieb/ Hubwerk	8.1	Ausführung des Fahrtriebs	Drehmomentwandler
8.2		Getriebe Hersteller/Typ	ZF / 3WG161	
8.3		Antriebsache Hersteller/Typ	Kessler / D81	
8.4		Betriebsbremse	Ölbad-Lamellenbremsen	
8.5		Feststellbremse	Scheibenbremse auf Antriebsachse	
Sonstiges	10.1	Arbeitsdruck für Anbaugerät	MPa	19.5
	10.2	Ölstrom für Anbaugeräte	ℓ/min	100
	10.3	Hydrauliköltank, Inhalt	ℓ	140
	10.4	Kraftstofftank, Inhalt	ℓ	206
	10.4.1	DEF tank, Inhalt	ℓ	19
	10.5	Ausführung Lenkung	Hydraulische Servolenkung	
	10.6	Anzahl Lenkumdrehungen	5.4	
	10.7	Schalldruckpegel LPAZ (Fahrerplatz) **	dB (A)	TBD
10.7.1	Schalleistungspegel LWAZ (Arbeitsspiel) **	dB (A)	109.5	
10.8	Anhängerkupplung, Art/Typ DIN	Bolzen		

* Fahrgeschwindigkeit mit/ohne Last werkseitig auf 25 km/h begrenzt

** Daten für Motor der Stufe IV bei

niedrig angebrachtem Auspuff
Alle Werte sind Nennwerte und unterliegen einer gewissen Toleranz.

Weitere Informationen erhalten Sie vom Hersteller Yale Produkte können ohne vorherige

Ankündigung geändert werden. Abbildungen können Sonderausstattungen zeigen, die nicht zum

Standardlieferungsumfang gehören. Die Werte können je nach Konfigurationsalternativen.

Hubgerüste und Gabelträger

Yale Zweifach-Hubgerüste mit wellengeführten und hakengeführten Gabelträgern bieten folgende Vorteile:

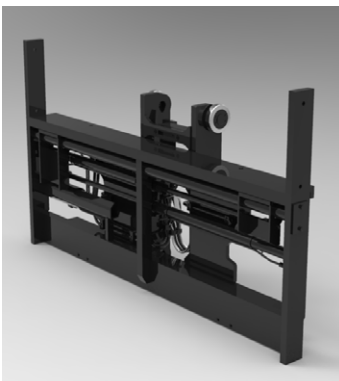
- Hervorragende Sicht auf Gabelzinken und Last
- Ausgezeichnete Sicht nach vorne
- Erweiterte Auswahl an Gabelträgeroptionen
- Verbesserte Manövrierfähigkeit dank geringerer Hubgerüsthöhe und Staplerbreite
- Ausgezeichnete Langlebigkeit und Zuverlässigkeit



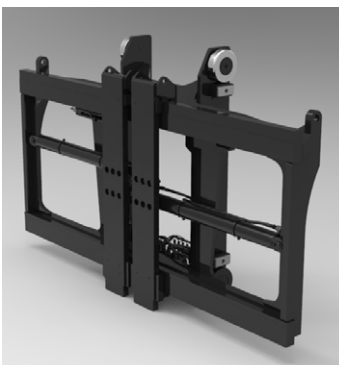
Wellengeführter Standardgabelträger mit Gabelzinkenverstellung.



Wellengeführter Gabelträger mit Seitenschubrahmen und Gabelzinkenverstellung.



Wellengeführter Gabelträger mit Seitenschubrahmen und Gabelzinkenverstellung nur für Dreifach-Hubgerüste.



Doppelfunktionsgabelträger mit Seitenschub und Gabelzinkenverstellung.

Standardausstattung

- Cummins QSB 6,7 l, 119 kW/max. 122 kW bei 2.300 U/min
 - Turbodieselmotor
 - Stufe-IV-konform
 - ECO-eLo-/HiP-Leistungsmodi
 - Ruhezustand bei Leerlauf
 - Hydraulisch angetriebener Kühlerlüfter
- Hydrodynamisches 3-Gang-Getriebe ZFWG161
- Zweifach-Hubgerüst ohne Freihub mit maximaler Gabelhöhe von 5.400 mm
- Doppelfunktionsgabelträger mit Seitenschub und Gabelzinkenverstellung
- Ölbad-Lamellenbremsen
- SAUER-DANFOSS-Doppelkolbenpumpe 90 ccm (45 + 45 ccm)
- AxleTech-Kessler D81
- Bis Sechs-Wege-Hydrauliksteuerung mit Hebel- und Schalterkombination
- Hubgerüstneigung: 6° vorwärts/10° rückwärts
- Ausstattung der Yale Fahrerkabine mit integriertem Fahrerschutzdach:
 - Hydraulische Bedienelemente seitlich am Sitz
 - Multifunktionsanzeige
 - Weitwinkellinenspiegel
 - Neigbare und teleskopierbare Lenksäule
 - Bodenmatte
 - Isolierte Aufhängung zur Geräusch- und Schwingungsreduzierung
 - Handläufe für Ein- und Ausstieg
 - Scheibenwischer vorne (Einzelblatt), oben und hinten
- Reifen (Lenk- und Antriebsrad) 12.00 R20, Luftbereifung
- Lenkrad mit Lenkradknauf
- Elektronische Hupe
- Gelbe Rundumleuchte – Aktivierung über Zündschloss
- Mechanisch gefederter Sitz mit Vinyl- oder Stoffbezug, mit integrierter, verstellbarer Armlehne und Sitzgurt
- Lufteinlassfilter mit Regenabdeckung
- Niedrig angebrachter Auspuff
- Abschließbarer Batteritrennschalter
- Elektrisches System mit 24 V
- 120-A-Lichtmaschine
- Manuell zur rechten Seite kippbare Fahrerkabine für Wartungszugang
- Beleuchtungssatz 6:
 - 4 Halogen-Arbeitsscheinwerfer vorn am Hubgerüst
 - 2 Halogen-Heckarbeitsscheinwerfer
 - 2 Scheinwerfer am vorderen Kotflügel mit Begrenzungs-, Brems-, Schluss-, Blink- und Rückfahrleuchten
- LED Fahrtrichtungsanzeiger mit Warnblinkfunktion
- Nicht abschließbarer Tankdeckel
- Dokumentationspaket
 - Benutzerhandbuch
- Garantie
 - 24 Monate / 4.000 Betriebsstunden Herstellergarantie

Optionale Ausstattung

<ul style="list-style-type: none">● Hubgerüste<ul style="list-style-type: none">- Zweifach-Hubgerüste ohne Freihub mit maximaler Gabelhöhe von 5.400 mm bis 6.700 mm- Dreifach-Hubgerüste mit Vollfreihub mit maximaler Gabelhöhe von 4.400 mm bis 7.000 mm	<ul style="list-style-type: none">- Temperaturregler- Klimaanlage, manuelle Steuerung- Klimaanlage, automatische Steuerung- Leseleuchte- Sitz für Beifahrer- IT-Konsole für den Bordcomputer- Ablagekonsole- Beheizbares Dachfenster- Anlasserverriegelungssystem- Radiovorbereitung, einschließlich Verdrahtung, zwei Lautsprecher und Antenne- Regendach (nur Fahrerschutzdach)- Maschendrahtschutzgitter auf dem Kabinendach- Außenspiegel links und rechts
<ul style="list-style-type: none">● Gabelträger<ul style="list-style-type: none">- Wellengeführter Gabelträger mit simultaner und einzeln verstellbarer Gabelzinkenverstellung, 2.400 mm- Wellengeführter Gabelträger mit simultaner und einzeln verstellbarer Gabelzinkenverstellung, 2.400 mm- Wellengeführter Seitenschubrahmengabelträger, 2.400 mm- Wellengeführter integrierter Seitenschieber mit simultaner Gabelzinkenverstellung, 2.400 mm- Wellengeführter integrierter Seitenschieber mit simultaner und einzeln verstellbarer Gabelzinkenverstellung, 2.400 mm- Doppelfunktionsgabelträger mit Seitenschub und simultaner sowie einzeln verstellbarer Gabelzinkenverstellung mit Schnellverschlusshaken, 2.400 mm- Doppelfunktionsgabelträger mit Seitenschub und simultaner Gabelzinkenverstellung mit Schnellverschlusshaken und 2 Zusatzfunktionen, 2.400 mm	<ul style="list-style-type: none">● Sitze<ul style="list-style-type: none">- Mechanisch gefederter Sitz mit hoher Rückenlehne und Vinyl- oder Stoffbezug- Pneumatisch gefederter Deluxe-Stoffsitz- Beheizbarer, pneumatisch gefederter Deluxe-Stoffsitz
<ul style="list-style-type: none">● Hydraulikregelventil für 5 Funktionen mit 3 Hebeln und 2 Schaltern	<ul style="list-style-type: none">● 3-Punkt-Sitzgurt für den Deluxe-Sitz
<ul style="list-style-type: none">● Hydraulikregelventil für 6 Funktionen mit 4 Hebeln und 2 Schaltern	<ul style="list-style-type: none">● Elektrisch zur rechten Seite kippbare Fahrerkabine
<ul style="list-style-type: none">● Hydrauliksteuerung über 5-Wege-Joystick	<ul style="list-style-type: none">● Hoch angebrachter Auspuff
<ul style="list-style-type: none">● Hubgerüstneigung:<ul style="list-style-type: none">- 20,5° vorwärts/7° rückwärts- 5° vorwärts/12° rückwärts	<ul style="list-style-type: none">● SAUER-DANFOSS-Doppelkolbenpumpe 111 ccm
<ul style="list-style-type: none">● FDC-Pedal	<ul style="list-style-type: none">● Verschiedene Beleuchtungssätze
<ul style="list-style-type: none">● Reifen (Lenk- und Antriebsrad)<ul style="list-style-type: none">- 10.00-20 Trelleborg Radialluftreifen- 10.00-R20 Michelin XZM Radialluftreifen- 10.00-20 Superelastik	<ul style="list-style-type: none">● Batterie Hauptschalter, abschließbar
<ul style="list-style-type: none">● Lenkradmutterchutz	<ul style="list-style-type: none">● Gelbe Rundumleuchte – Aktivierung über Schalter
<ul style="list-style-type: none">● Geschlossene Yale Kabine mit oder ohne Klimaanlage inklusive:<ul style="list-style-type: none">- Hydraulische Steuerung über Minihebel.- Integrierte 7"-Leistungsanzeige- Weitwinkelinnenspiegel- Neigbare und teleskopierbare Lenksäule- H-Typ-Scheibenwischer für die Frontscheibe- Bodenmatte- Gleichstromwandler 24-12V- Heizung- Zirkulationslüfter	<ul style="list-style-type: none">● Rückfahrtsignal mit selbststellender Lautstärkeregelung > 5 dB(A) Umgebungsgeräusch
<ul style="list-style-type: none">● Optionen bei geschlossener Kabine<ul style="list-style-type: none">- Sonnenblenden oben und hinten	<ul style="list-style-type: none">● Hydraulikkakku­mulator● Abschließbarer Tankdeckel● Hubö­sen­schäkel● Motorblockheizung 230 V und 240V● Geschwindigkeitsbegrenzer● Automatische Motorabschaltung● Hydrauliktemperaturschutz● Druckabhängiges Absenken● Drahtloses Maschinen-Management-System Yale Vision● Front- und rückseitige Schmutzfänger● Fahrtrichtungshebel

Andere Optionen erhältlich bei SPED. Weitere Informationen erhalten Sie bei Yale.

EF Baureihen

Modelle : GDP 160EF12

Die EF-Serie überzeugt mit überlegener Traktion, Steigfähigkeit und Zugkraft. Dank der produktiven Fahr- und Hubgeschwindigkeiten sowie hervorragenden Manövrierfähigkeit eignet sie sich daher ideal für anspruchsvolle Anwendungen im Außenbereich.

Neue Bedienerkabine

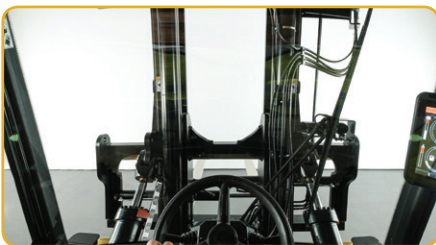
Die neue Bedienerkabine ist für verbesserten Bedienerkomfort und Produktivität ausgelegt und verfügt über einen Arbeitsplatz im Cockpit-Stil mit Informationen und Bedienelementen auf Knopfdruck.

Die seitliche Sitzverschiebung verbessert die Sicht auf die Arbeitsaufgabe weiter.

Eine gute Rundumsicht und Schutz des Fahrers wird durch das obere Panzerglasfenster, die gewölbte Vorder- und Heckscheibe und die Türen aus gehärtetem Glas gewährleistet.

Ein leistungsfähiges HVAC-System (Heizung, Lüftung und Klimaanlage), ein ergonomisch verstellbarer Steuerarm mit einem Handgelenkkissen und Minihebel- oder Joystick-Option sowie komfortable, gefederte Sitze erleichtern das Arbeiten.

Dank des niedrigen Geräuschpegels kann der Bediener während der Schichten konzentriert bleiben.



Motoren der Stufe IV

Bei den Stufe-IV-konformen Dieselmotoren kommt die Abgasrückführung (AGR) in Kombination mit einem Dieseloxydationskatalysator sowie selektiver katalytischer Reduktion (SCR) zum Einsatz, um die Emissionen noch weiter zu senken.

Cummins QSB 6,7 I

Der Sechszylindermotor liefert 125 kW (168 PS) mit einem Drehmoment von 732 Nm.

Getriebe

Das Automatikgetriebe ZF 3WG161 ist bei

allen Modellen mit einer Hochleistungsgetriebeölpumpe ausgestattet, die für einen erhöhten Kühlöflfluss zu den Kupplungen und dem Drehmomentwandler sorgt.

Ein an der Lenksäule montierter Hebel oder das optionale FDC-Pedal für Richtungswechsel ermöglicht einen reibungslosen Gangwechsel. Zu den Standardmerkmalen gehört zudem eine Vorwärts-/Rückwärts-Schaltsperrung. Optimierte Schaltpunkte steigern die Effizienz und senken den Kraftstoffverbrauch.

Bedarfsgerechte Leistung

Die lastabhängige Hydraulik liefert Hubleistung proportional zur Last. Axialkolbenpumpen stellen sicher, dass der Motor nur dann die Hydraulik antreibt, wenn es erforderlich ist, wodurch mehr Motorleistung zum Fahren zur Verfügung steht und Ansprechverhalten und Beschleunigung verbessert werden. Drei voreingestellte Benutzermodi ermöglichen eine Feinabstimmung der Hydrauliksteuerung.

Hydraulik

Die lastabhängige Hydraulik sorgt für höhere Hubgeschwindigkeiten und höhere Geschwindigkeiten der Zusatzfunktionen. So wird die Produktivität besonders beim Einsatz von Anbaugeräten optimiert.

Das Hydrauliköl wird an drei Stellen innerhalb des Systems gefiltert, um eine zuverlässige Leistung sicherzustellen.

Schutzsysteme

Das Motorschutzsystem überwacht die Kühlmitteltemperatur, die Lufteinlasstemperatur und den Öldruck. Das Getriebeschutzsystem überwacht Druck, Temperatur und die Vorwärts-/Rückwärts-Schaltsperrung bei Richtungswechseln. Das Hydraulikschutzsystem bietet durch Überwachung Schutz vor einer zu niedrigen Öltemperatur.

Kühlsystem

Der Vierfachkühler enthält getrennte Kühlkerne für Motor-, Getriebe-, Hydraulik- und Ladeluftkühlung und ermöglicht den Einsatz des Staplers in unterschiedlichsten Temperaturbereichen.

Antriebsachse

Dank robuster Untersetzungswellen und -zahnäder bietet die Antriebsachse eine hervorragende Seitenstabilität und Langlebigkeit.

Lenkachse

Die hydrostatische Lenkachse ist mit einem doppelt wirkenden Lenkzylinder mit einstellbaren Endanschlägen ausgerüstet und gewährleistet so eine lange Lebensdauer und geringen Wartungsbedarf. Die lastabhängige Servolenkung sorgt für einen leichtgängigen Betrieb unter allen Einsatzbedingungen.

Chassis

Die robuste und standardisierte Chassisstruktur ist für anspruchsvolle Einsätze konstruiert und bietet hervorragende Stabilität. Das direkt am Chassis montierte

Hubgerüst ist für das Heben von Lasten auf große Hubhöhen ausgelegt.

Hubgerüste und Gabelträger

Dank der verbesserten Hubgerüst- und Gabelträgerkonstruktion hat der Fahrer eine hervorragende Sicht auf Gabelzinken und Last. Weitere Informationen zu Gabelträgern finden Sie auf Seite 6.

Bremsen

Ölbadlamellenbremsen tragen zu verbesserter Produktivität und geringeren Betriebskosten bei. Als Feststellbremse kommt eine Scheibenbremse an der Antriebsachse zum Einsatz.

Elektrik

Die Stapler verfügen über ein 24-Volt-System mit einer 70-A-Lichtmaschine und einem CANbus-Anschluss. Über das LCD-Display kann eine Diagnose von Motor, Getriebe und elektrischem System durchgeführt werden.

Beleuchtung

Zur Ausstattung gehören Arbeitsscheinwerfer am Hubgerüst, am Heck montierte Arbeitsscheinwerfer, Frontbegrenzungsleuchten, LED-Fahrtrichtungsanzeiger, Bremsleuchten, Schlusslichter und Rückfahrleuchten.

Wartungsfreundlichkeit

Die DC-Serie bietet ungehinderten Zugang zum Motorraum und zu wichtigen Komponenten dank der seitlich klappbaren Kabine und Flügelmotorhaube. Wartungsprüfpunkte, der zentrale PC-Anschluss und CAN bus-Anschlüsse verkürzen die Fehlersuche. Längere Wartungsintervalle erhöhen die Betriebszeit und senken die Wartungskosten. Das Intervall beträgt für den Ölwechsel bei der lastabhängigen Hydraulik 6.000 Betriebsstunden und für den Getriebeölwechsel 2.000 Betriebsstunden.

Modelle mit Stufe-IV-konformem Motor bieten zusätzlich:

Automatische Drehzahlanhebung:

Beim Heben und Neigen wird die Motordrehzahl automatisch erhöht, wenn das Getriebe in Neutralstellung ist.

Antrieb vor Hub (Drive Over Lift; DOL):

Die Priorität wird dem Fahren und Positionieren zugeordnet. Die Hydraulikleistung wird beim Fahren automatisch reduziert. Wenn die Motordrehzahl steigt, wird die Leistung automatisch erhöht.

Hochleistungsmodus (HiP):

Im HiP-Modus steht ein Maximum an Motorleistung und Drehmoment für die Hydraulik- und Fahrfunktionen zur Verfügung.

Sparmodus (ECO-eLo): Der ECO-eLo-Modus bewirkt eine geringere Gasannahme, sodass weniger Kraftstoff verbraucht und die maximale Drehzahl gedrosselt wird.

Ruhezustand bei Nichtnutzung:

Die Motordrehzahl wird automatisch auf Standby-Niveau gesenkt, wenn 30 Sekunden lang keine Funktionen betätigt werden.

EF Baureihen

Modelle : GDP 160EF12

Yale[®]
People. Products. Productivity.[™]

Yale Europe Materials Handling

Centennial House, Frimley Business Park,
Frimley, Surrey GU16 7SG
Großbritannien

Telefon: +44 (0) 1276 538500

Fax: +44 (0) 1276 538559

www.yale.com



Veröffentlichungsnr. 220990959 Version01. Gedruckt in den Niederlanden (0520HG) DE.
HYSTER-YALE UK LIMITED unter dem Handelsnamen Yale Europe Materials.

Sicherheit: Das Fahrzeug entspricht der gültigen EU-Richtlinie für Flurförderzeuge. Yale, VERACITOR und  sind eingetragene Warenzeichen. „PEOPLE, PRODUCTS, PRODUCTIVITY“, PREMIER, Hi-Vis und CSS sind Warenzeichen in den USA und verschiedenen anderen Ländern. MATERIALS HANDLING CENTRAL und MATERIAL HANDLING CENTRAL sind Dienstleistungsmarken in den USA und verschiedenen anderen Ländern.  ist ein eingetragenes Urheberrecht. © Yale Europe Materials Handling 2020. Alle Rechte vorbehalten. Abgebildeter Stapler mit optionaler Ausstattung. Land der Eintragung: England und Wales. Unternehmen eingetragen unter der Nummer 02636775.